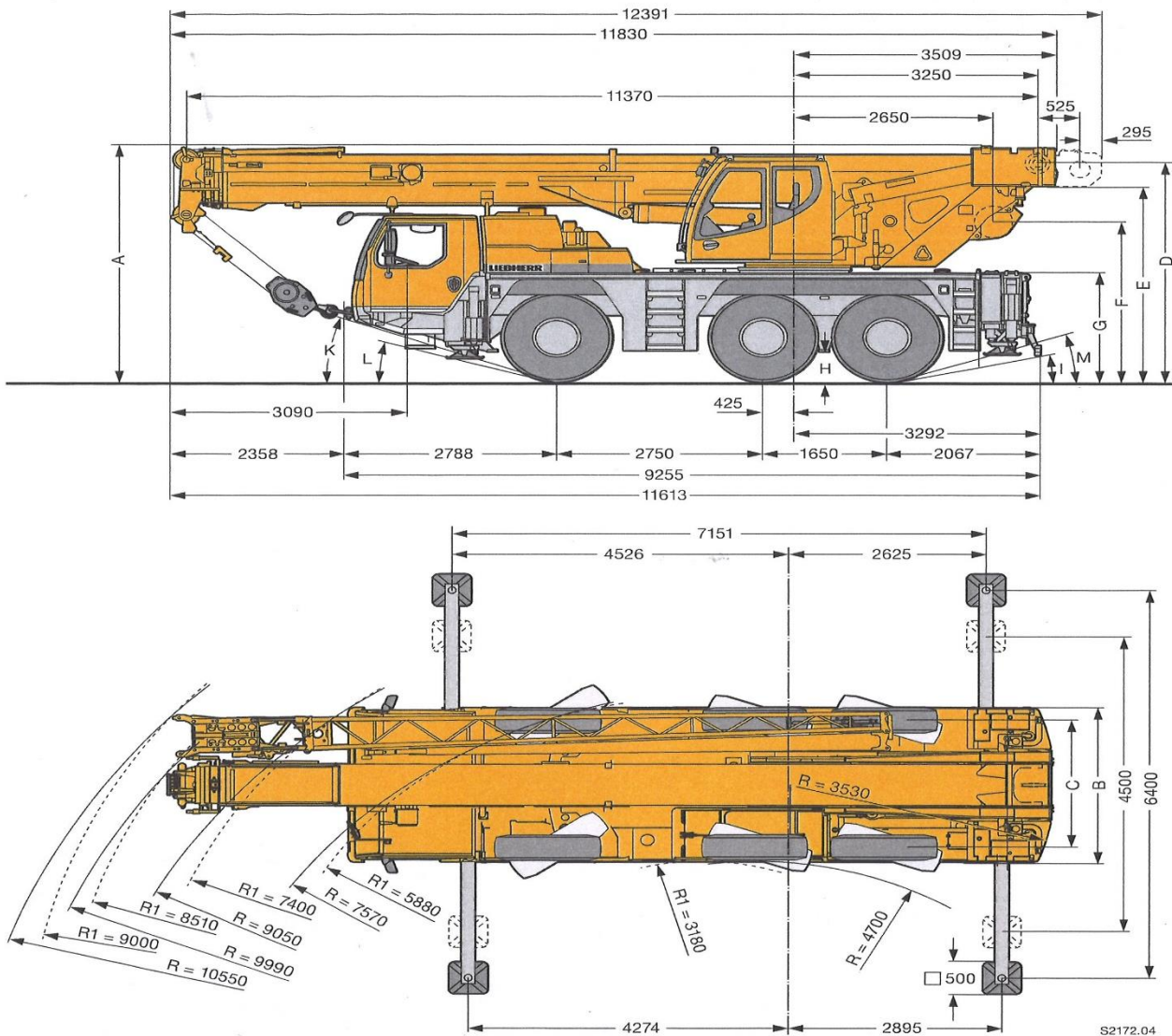


# LIEBHERR

## LTM 1050-3.1



**Maße**  
**Dimensions**  
 Encombrement • Dimensioni  
 Dimensiones • Габариты крана



S2172.04

R<sub>i</sub> = Allradlenkung · All-wheel steering · Direction toutes roues · Tutti gli assi sterzanti · Dirección en todos los ejes · Поворот всеми колесами

	Maße · Dimensions · Encombrement · Dimensioni · Dimensiones · Размеры mm													
	A	A	B	C	D	E	F	G	H	I	K	L	M	
		100 mm*												
385/95 R 25 (14.00 R 25)	3785	3685	2550	2113	3508	3131	2548	1710	375	11°	19°	13°	17°	
445/95 R 25 (16.00 R 25)	3835	3735	2550	2101	3558	3181	2598	1760	425	12°	21°	15°	19°	
525/80 R 25 (20.5 R 25)	3835	3735	2690	2163	3558	3181	2598	1760	425	12°	21°	15°	19°	

\* abgesenkt · lowered · abaissé · abbassato · suspensión abajo · шасси осажено

**Traglasten**  
**Lifting capacities**  
**Forces de levage • Portate**  
**Tablas de carga • Грузоподъемность**

**T**

m	11,4 - 38 m		16,7 m		22 m		27,3 m		32,6 m		35,8 m		38 m		m
	11,4 m	16,7 m	**	**	**	**	**	**	**	**	**	**	**		
3	42	24,7	20,2	24,6	19,1	17	15,8							3	
4	36,1	26,5	20,2	25,1	18,9	16,6	15,5	11,5	10,7					4	
5	29,8	27,8	20,2	24,2	18,8	16	15,2	11,3	10,3	9,5	6,9			5	
6	24,4	24,8	20,2	22,7	18,7	15,3	15	11	10	9,4	6,6	7,5	3,7	6	
7	20	20,4	19,8	19,9	18,6	14,4	14,4	10,7	9,7	9,2	6,3	7,2	3,5	7	
8	16,2	16,6	16,6	16,6	16,6	13,4	13,4	10,2	9,4	8,9	6,1	7	3,3	8	
9		13,9	13,9	14	14	12,5	12,5	9,7	9,2	8,5	5,8	6,7	3,2	9	
10		11,7	11,7	11,8	11,8	11,3	11,3	9,2	8,8	8,1	5,6	6,5	3	10	
11		9,9	9,9	10,1	10,1	10	10	8,6	8,1	7,7	5,4	6,2	2,8	11	
12		8,5	8,5	8,7	8,7	8,7	8,7	8	7,9	7,3	5,2	6	2,7	12	
14				6,7	6,7	6,8	6,8	6,8	6,8	6,5	4,9	5,6	2,5	14	
16				5,3	5,3	5,4	5,4	5,5	5,5	5,4	4,6	5,2	2,3	16	
18				4,3	4,3	4,3	4,3	4,4	4,4	4,3	4	4,3	1,7	18	
20						3,5	3,5	3,6	3,6	3,5	3,5	3,5	1,3	20	
22						2,9	2,9	3	3	2,9	2,9	2,9	0,9	22	
24						2,4	2,4	2,5	2,5	2,5	2,4	2,5		24	
26								2	2	2	1,8	2,1		26	
28								1,7	1,7	1,7	1,4	1,7		28	
30										1,4	1	1,4		30	
32										1,1		1,1		32	
34												0,9		34	

\*\* teleskopierbare Lasten · telescopic loads · capacités de levage en télescopage · portate del braccio in estensione  
 cargas telescopables · телескопирование под нагрузкой

t\_185\_00116\_00\_001

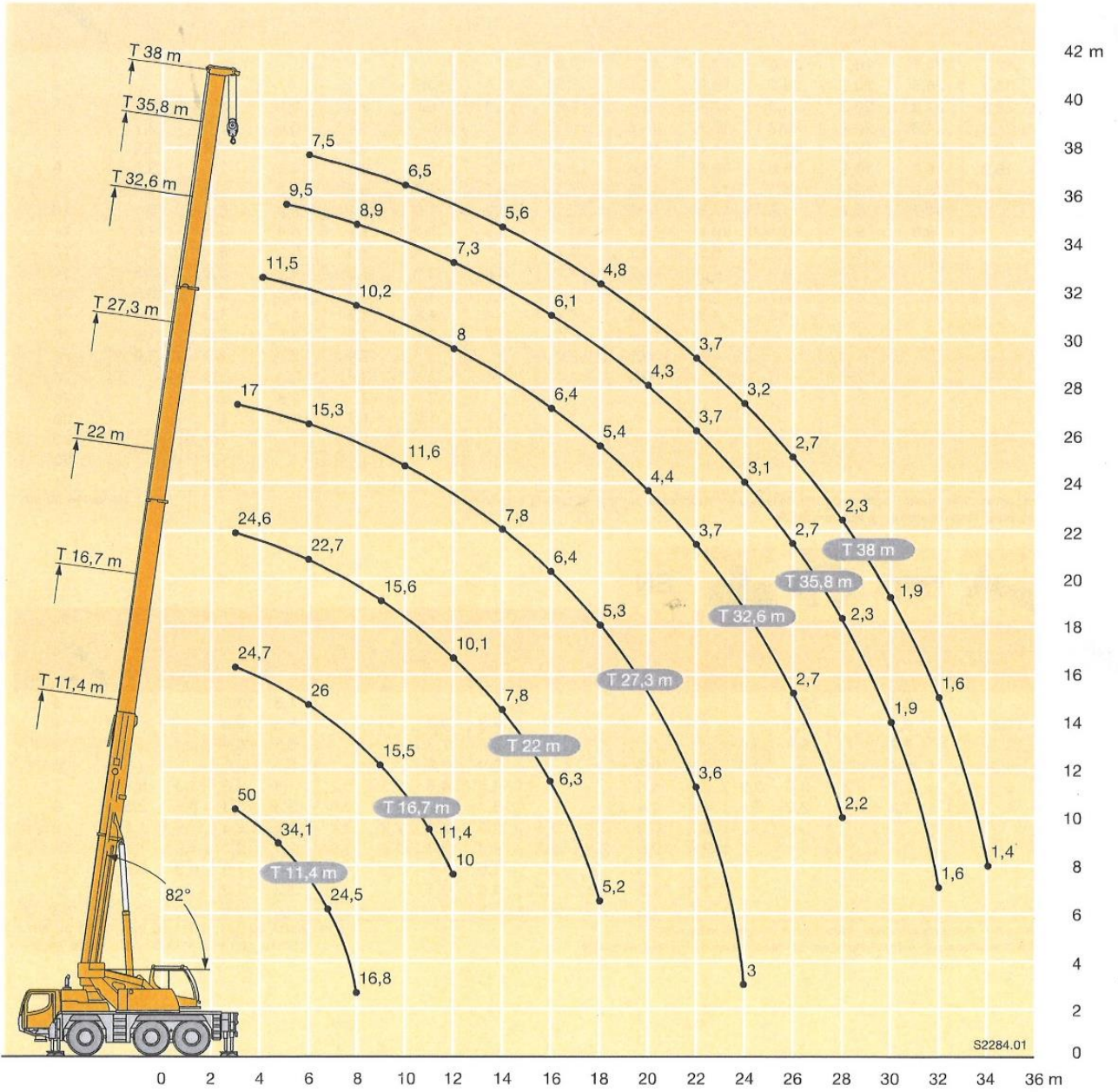
m	11,4 - 16,7 m		11,4 m		7 t		5,8 t		9 t		16,7 m		7 t		5,8 t		m		
	0°	360°	0°	360°	0°	360°	9 t		7 t		5,8 t		0°	360°	0°	360°			
							**	**	**	**	**	**							
3			13,7	12,9											11,5	11,5	3		
4	11,3		9,9	9,3							9,3	9,3			8,8	8,8	4		
5	8,3		7,2	6,7	5,4	5,4					7,4	7,4			6,9	6,9	5		
6	6,3		5,4	4,4	5	3,9	6,8	6,8			5,9	5,9			5,5	5,5	6		
7	5		4,2	3,2	3,8	2,9	5,4	5,4			4,6	4,6	3,7	3,7	4,3	4,3	3,3	3,3	7
8	4	3,1	3,2	2,4	2,9	2,1	4,4	4,4			3,7	3,7	2,8	2,8	3,3	3,3	2,5	2,5	8
9							3,6	3,6	2,8	2,8	2,9	2,9	2,2	2,2	2,6	2,6	1,9	1,9	9
10							2,9	2,9	2,2	2,2	2,3	2,3	1,6	1,6	2,1	2,1	1,3	1,3	10
11							2,3	2,3	1,7	1,7	1,8	1,8	1,1	1,1	1,6	1,6	0,8	0,8	11
12							1,9	1,9	1,3	1,3	1,4	1,4			1,2	1,2			12
13							1,5	1,5	1	1	1,1	1,1			0,8	0,8			13

\*\* teleskopierbare Lasten · telescopic loads · capacités de levage en télescopage  
 portate del braccio in estensione · cargas telescopables · телескопирование под нагрузкой

t\_185\_03111\_00\_001 / 03211\_00\_001 / 03113\_00\_001 /  
 03213\_00\_001 / 03116\_00\_001 / 03216\_00\_001

**Hubhöhen**  
**Lifting heights**  
 Hauteurs de levage • Altezze di sollevamento  
 Alturas de elevación • Высота подъема

T



S2284.01

**Traglasten**  
**Lifting capacities**  
**Forces de levage • Portate**  
**Tablas de carga • Грузоподъемность**

T

m	11,4 m		16,7 m		22 m		27,3 m		32,6 m		35,8 m		38 m		m
	*		**		**		**		**		**		**		
3	50	42	24,7	20,2	24,6	19,1	17	15,8							3
4	41,3	36,5	26,5	20,2	25,1	18,9	16,6	15,5	11,5	10,7					4
5	34,1	30,6	27,8	20,2	24,2	18,8	16	15,2	11,3	10,3	9,5	6,9			5
6	29	25,5	26	20,2	22,7	18,7	15,3	15	11	10	9,4	6,6	7,5	3,7	6
7	24,5	21,5	21,8	20,2	21	18,6	14,4	14,4	10,7	9,7	9,2	6,3	7,2	3,5	7
8	16,8	16,8	18,5	18,5	18,6	18,2	13,4	13,4	10,2	9,4	8,9	6,1	7	3,3	8
9			15,5	15,5	15,6	15,6	12,5	12,5	9,7	9,2	8,5	5,8	6,7	3,2	9
10			13,1	13,1	13,4	13,4	11,6	11,6	9,2	8,8	8,1	5,6	6,5	3	10
11			11,4	11,4	11,5	11,5	10,8	10,8	8,6	8,1	7,7	5,4	6,2	2,8	11
12			10	10	10,1	10,1	10,1	10,1	8	7,9	7,3	5,2	6	2,7	12
14					7,8	7,8	7,8	7,8	7,1	7,1	6,7	4,9	5,6	2,5	14
16					6,3	6,3	6,4	6,4	6,4	6,4	6,1	4,6	5,2	2,3	16
18					5,2	5,2	5,3	5,3	5,4	5,4	5,4	4	4,8	1,7	18
20							4,3	4,3	4,4	4,4	4,3	3,7	4,3	1,3	20
22							3,6	3,6	3,7	3,7	3,7	3,2	3,7	0,9	22
24							3	3	3,1	3,1	3,1	2,4	3,2		24
26									2,7	2,7	2,7	1,8	2,7		26
28									2,2	2,2	2,3	1,4	2,3		28
30											1,9	1	1,9		30
32											1,6		1,6		32
34													1,4		34

\* nach hinten · over rear · sur arrière · sul posteriore · hacia atrás · стрела повернута назад

t\_185\_00011\_00\_001 / t\_185\_00111\_00\_001

\*\* teleskopierbare Lasten · telescopic loads · capacités de levage en télescopage · portate del braccio in estensione · cargas telescópicas · телескопирование под нагрузкой

m	11,4 m		16,7 m		22 m		27,3 m		32,6 m		35,8 m		38 m		m
	*		**		**		**		**		**		**		
3	42	24,7	20,2	24,6	19,1	17	15,8								3
4	36,3	26,5	20,2	25,1	18,9	16,6	15,5	11,5	10,7						4
5	30,1	27,8	20,2	24,2	18,8	16	15,2	11,3	10,3	9,5	6,9				5
6	24,8	25,2	20,2	22,7	18,7	15,3	15	11	10	9,4	6,6	7,5	3,7		6
7	20,6	20,9	20,1	20,6	18,6	14,4	14,4	10,7	9,7	9,2	6,3	7,2	3,5		7
8	16,4	17,2	17,2	17,4	17,4	13,4	13,4	10,2	9,4	8,9	6,1	7	3,3		8
9		14,5	14,5	14,6	14,6	12,5	12,5	9,7	9,2	8,5	5,8	6,7	3,2		9
10		12,2	12,2	12,3	12,3	11,6	11,6	9,2	8,8	8,1	5,6	6,5	3		10
11		10,5	10,5	10,7	10,7	10,5	10,5	8,6	8,1	7,7	5,4	6,2	2,8		11
12		9	9	9,1	9,1	9,3	9,3	8	7,9	7,3	5,2	6	2,7		12
14				7,1	7,1	7,2	7,2	7,1	7,1	6,7	4,9	5,6	2,5		14
16				5,6	5,6	5,8	5,8	5,8	5,8	5,8	4,6	5,2	2,3		16
18				4,6	4,6	4,6	4,6	4,7	4,7	4,7	4	4,6	1,7		18
20						3,8	3,8	3,8	3,8	3,8	3,7	3,8	1,3		20
22						3,2	3,2	3,2	3,2	3,2	3,1	3,2	0,9		22
24						2,6	2,6	2,7	2,7	2,7	2,4	2,7			24
26								2,2	2,2	2,2	1,8	2,3			26
28								1,9	1,9	1,9	1,4	1,9			28
30											1,5	1	1,6		30
32											1,3		1,3		32
34													1		34

\*\* teleskopierbare Lasten · telescopic loads · capacités de levage en télescopage · portate del braccio in estensione · cargas telescópicas · телескопирование под нагрузкой

t\_185\_00113\_00\_001